



Displays Programmable displays with a wide selection of inputs and outputs for display of temperature, volume and weight, etc. Feature linearisation, scaling, and difference measurement functions for programming via PReset software.



Ex interfaces Interfaces for analogue and digital signals as well as HART® signals between sensors / I/P converters / frequency signals and control systems in Ex zone 0, 1 & 2 and for some modules in zone 20, 21 & 22.



Isolation Galvanic isolators for analogue and digital signals as well as HART® signals. A wide product range with both loop-powered and universal isolators featuring linearisation, inversion, and scaling of output signals.



Temperature A wide selection of transmitters for DIN form B mounting and DIN rail modules with analogue and digital bus communication ranging from application-specific to universal transmitters.



Universal PC or front programmable modules with universal options for input, output and supply. This range offers a number of advanced features such as process calibration, linearisation and auto-diagnosis.



- **DK** Side 1
- **UK** Page 9
- **FR** Page 17
- **DE** Seite 25



5 5 3 1

**Loop-powered
LCD indicator**

No. 5531V104-IN (1003)
From ser. no. 020180001



4...20 mA LCD-INSTRUMENT

PREVIEW TYPE 5531

Indholdsfortegnelse

EF-overensstemmelseserklæring	2
Anvendelse	3
Teknisk karakteristik	3
Programmering / skalering	3
Indbygningskasse type 8501	4
Elektriske specifikationer.....	4
Særlige betingelser for egensikker installation	5
Bestillingskema.....	6
Blokdiagram	6
Programmeringsskema	7
Rutediagram	7

EF-OVERENSSTEMMELSESERKLÆRING

Som producent erklærer

PR electronics A/S
Lerbakken 10
DK-8410 Rønde

hermed at følgende produkt:

Type: 5531
Navn: 4...20 mA LCD-instrument

er i overensstemmelse med følgende direktiver og standarder:

EMC-direktivet 2004/108/EF og senere tilføjelser

EN 61326-1 : 2006

For specifikation af det acceptable EMC-niveau henvises til modulets elektriske specifikationer.

ATEX-direktivet 94/9/EC og senere tilføjelser

EN 50014 : 1997 E incl. A1+A2, EN 50020 : 1994 E,
EN 60079-15 : 2003, EN 50020 : 2002,
EN 61241-0 : 2004 +prAA og draft IEC 61241-11 : 2004
ATEX-certifikat: DEMKO 02ATEX132122 (5531B)
ATEX-certifikat: KEMA 05ATEX1044 X (5531B1)
ATEX-certifikat: KEMA 05ATEX1105 X (5531B2)

Bemyndiget organ:

5531B
UL International Demko A/S
Lyskær 8
P.O. Box 514
2730 Herlev
Danmark

5531B1 / 5531B2
KEMA Quality B.V. (0344)
Utrechtseweg 310, 6812 AR Arnhem
P.O. Box 5185, 6802 ED Arnhem
The Netherlands



Kim Rasmussen
Producentens underskrift

Rønde, 9. december 2009

4...20 mA LCD-INSTRUMENT 5531

- 4-cifret LCD-display 48 x 96 mm
- Målestrømsforsynet
- Nem skalering via fronttaster
- Baggrundsbelysning
- Standard- og ATEX Ex-version
- IP65 fra front

ANVENDELSE:

Som digitalt instrument, der indkobles på en 4...20 mA strømsløjfe til lokalvisning af procesværdier. Især velegnet i applikationer hvor ekstern strømforsyning ikke er tilgængelig, da instrumentet strømforsynes af målesignalet.

5531B kan benyttes i eksplosionsfarligt område, zone 1 eller 2. 5531B1 inkluderer en Ex-indbygningskasse, som kan anvendes i zone 2 og 22 uden Ex-barriere. 5531B2 inkluderer en Ex-indbygningskasse som kan anvendes i zone 1, 2, 21 eller 22.

TEKNISK KARAKTERISTIK:

Indgang: 4...20 mA standardsignal.

Udlæsningen skaleres og foretages direkte i ønskede procesenheder. Label med procesenheder kan anbringes på fronten under displayet.

Dropspænding over indgang $\leq 1,5$ VDC, svarende til en belastning på 75 Ω (uden baggrundsbelysning), se iøvrigt elektriske specifikationer.

Mulighed for reverseret displayvisning.

PROGRAMMERING / SKALERING:

Med dipswitch 1, som er tilgængelig på bagsiden af instrumentet, sættes sw. 1 ON for aktivering af fronttaster, hvorefter instrumentet kan bringes i skaleringsmode.

Skaleringsmode: Instrumentet kan nu programmeres ved at definere 0% og 100% visning samt kommaplacering, se rutediagram.

Runmode: I runmode viser displayet målestrømmen skaleret, så 4 mA indgangsstrøm viser indstillet 0% visning, og 20 mA indgangsstrøm viser indstillet 100% visning.

BAGGRUNDSBELYSNING:

Med DP1 sw. 2 og 3 vælges imellem:

A: Ingen baggrundsbelysning

B: Halv baggrundsbelysning.

C: Fuld baggrundsbelysning.

Se elektriske specifikationer vedr. dropspænding.

INDBYGNINGSKASSE TYPE 8501:

Indbygningsskassen type 8501 modsvarer industriens krav til effektiv beskyttelse af procesudstyr i vådrumsmiljøer op til IP65. 8501 med indbygget PReview 5531 har samlet Ex-godkendelse til montering i såvel eksplosiv gasatmosfære som i eksplosiv støvmiljø. Indbygningsskassens tekniske detaljer oplyses på databladet for 8501.

ELEKTRISKE SPECIFIKATIONER:

Specifikationsområde:

-20°C til +60°C

Fælles specifikationer:

Max. dropspænding ved 20 mA:

Uden baggrundsbelysning	< 1,5 VDC
Halv baggrundsbelysning.....	< 6,5 VDC
Fuld baggrundsbelysning.....	< 10,5 VDC
Reaktionstid (0...90%).....	< 1 s
Signaldynamik, indgang.....	15 bit
Kalibreringstemperatur.....	20...28°C
Temperaturkoefficient.....	< ±0,01% af span/°C
Linearitetsfejl	< ±0,1% af span
EMC-immunitetspåvirkning.....	< ±0,5%
Klemskruetilspændingsmoment.....	0,5 Nm
Luffugtighed	< 95% (ikke kond.)
Mål (HxBxD)	48 x 96 x 120 mm
Udskæringsmål (HxB)	44,5 x 91,5 mm
Kapslingsklasse (fra front).....	IP65
Vægt.....	150 g

Indgang:

Måleområde 3,6...23 mA

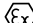
Display:

Displayvisning.....	±9999 (4 cifre)
Min. displayvisning (span).....	0 counts
Kommaplacering	Programmerbar
Cifferhøjde	16 mm
Opdateringshastighed.....	500 ms

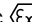
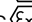
Af span = Af det aktuelt valgte område

EEx- / I.S.-godkendelse:

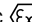
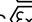
5531B:

DEMKO 02ATEX132122.....  II 1 G
EEx ib IIC T6
Anvendes i zone..... 1 eller 2

5531B1:

KEMA 05ATEX1044 X..... -5°C ≤ T_a ≤ +60°C  II 3 GD T 85°C
-20°C ≤ T_a ≤ +60°C  II 3 G
EEx nL IIC T6
Anvendes i zone..... 2 eller 22

5531B2:

KEMA 05ATEX1105 X..... -5°C ≤ T_a ≤ +60°C  II 2 GD T 85°C
-20°C ≤ T_a ≤ +60°C  II 2 G
EEx ib IIC T6
Anvendes i zone..... 1, 2, 21 eller 22

Ex- / I.S.-data:

U _i	: 45 VDC
I _i	: 500 mA
P _i	: 0,9 W
C _i	: 0 nF
L _i	: 0 mH

GOST R godkendelse:

VNIIM & VNIIFTRI, Cert. no..... Se www.prelectronics.dk

Overholdte myndighedskrav:

Standard:

EMC 2004/108/EF	EN 61326-1
ATEX 94/9/EF	EN 50014, EN 50020, EN 60079-15, EN 61241-0 og draft IEC 61241-11

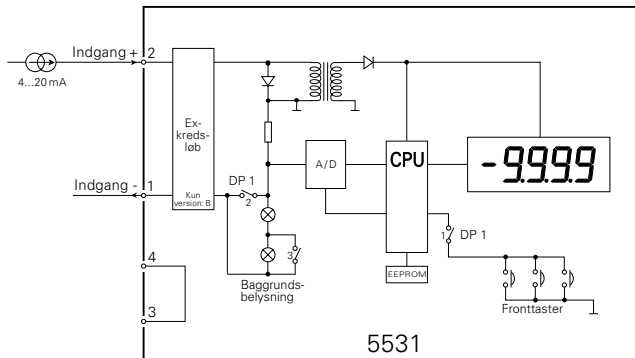
Særlige betingelser for egensikker installation:

Der må kun anvendes kabelforskrutninger og blindpropper, der leveres med produktet.
For installation i eksplosive støvmiljøer der kræver udstyr i kategori 3D eller 2D, skal LCD-instrumenterne type 5531B1 og type 5531B2 monteres på en sådan måde, at risikoen for mekanisk ødelæggelse er lav. Instrumenterne må kun anvendes i omgivelser, hvor UV-lys ikke kan påvirke de ikke-metalliske dele. Produktionsår fremgår af de to første cifre i serienummeret.

Bestillingsskema: 5531

Type	Version	Indbygningskasse 8501
5531	Standard : A	Ingen
	ATEX-Ex : B	Ingen
		8501 / EEx nL IIC : 1
		8501 / EEx ib IIC : 2

BLOKDIAGRAM:

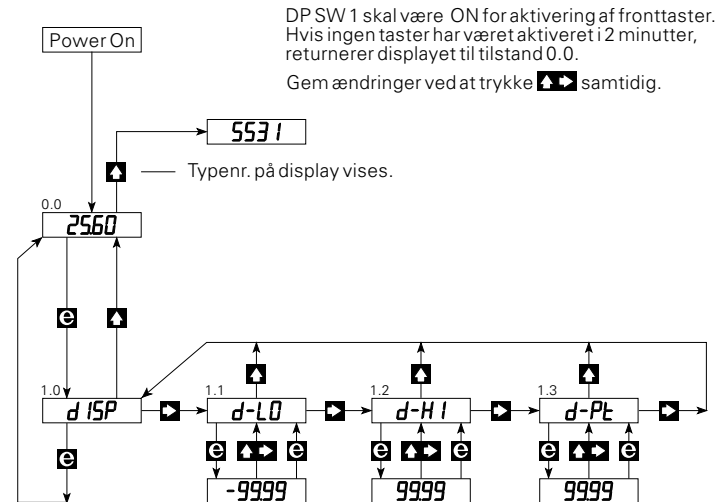


PROGRAMMERINGSKEMA:

DP 1 Fronttaster	SW ON	SW OFF
Taster er låst	-	1
Taster er IKKE låst	1	-

DP 1 Baggrunds-belysning	SW ON	SW OFF
Ingen	2	-
Halv intensitet	3	2
Fuld intensitet	-	2, 3

RUTEDIAGRAM:



LOOP-POWERED LCD INDICATOR

PREVIEW TYPE 5531

Table of contents

EC Declaration of Conformity	10
Application	11
Technical characteristics	11
Programming / scaling	11
Field enclosure type 8501	12
Electrical specifications.....	12
Special conditions for safe use.....	13
Order	14
Block diagram	14
Programming.....	15
Routing diagram.....	15

EC DECLARATION OF CONFORMITY

As manufacturer

PR electronics A/S
Lerbakken 10
DK-8410 Rønde

hereby declares that the following product:

Type: 5531

Name: Loop-powered LCD indicator

is in conformity with the following directives and standards:

The EMC Directive 2004/108/EC and later amendments

EN 61326-1 : 2006

For specification of the acceptable EMC performance level, refer to the electrical specifications for the module.

The ATEX Directive 94/9/EC and later amendments

EN 50014 : 1997 E incl. A1+A2, EN 50020 : 1994 E,

EN 60079-15 : 2003, EN 50020 : 2002,

EN 61241-0 : 2004 +prAA and draft IEC 61241-11 : 2004

ATEX certificate: DEMKO 02ATEX132122 (5531B)

ATEX certificate: KEMA 05ATEX1044 X (5531B1)

ATEX certificate: KEMA 05ATEX1105 X (56531B2)

Notified body:

5531B
UL International Demko A/S
Lyskær 8
P.O. Box 514
2730 Herlev
Denmark

5531B1 / 5531B2
KEMA Quality B.V. (0344)
Utrechtseweg 310, 6812 AR Arnhem
P.O. Box 5185, 6802 ED Arnhem
The Netherlands



Kim Rasmussen
Manufacturer's signature

Rønde, 9 December 2009

LOOP-POWERED LCD INDICATOR 5531

- 4-digit LCD display 48 x 96 mm
- Loop-powered
- Easy scalable from front keys
- Backlight
- Standard and ATEX Ex version
- IP65 enclosure from front

APPLICATION:

The PReview 5531 indicator is ideal for local readout of 4...20 mA current signals scaled directly in process units. PReview does not need any external power supply as the indicator is powered by the 4...20 mA loop signal. The Ex version 5531B can be used in hazardous areas classified as zone 1 or 2. 5531B1 includes an Ex field enclosure suitable for use in zones 2 and 22 without the need for a barrier. 5531B2 includes an Ex field enclosure for use in zones 1, 2, 21, or 22.

TECHNICAL CHARACTERISTICS:

Input: 4...20 mA standard signal.

An adhesive label with process units may be attached to the front below the digits.

Input voltage drop is ≤ 1.5 VDC, corresponding to a feed-through resistance of 75Ω (when backlight is switched off). Reversed display readout is possible, see routing diagram.

PROGRAMMING / SCALING:

Dipswitch 1, switch 1 on the rear panel is used to enable / disable the front keys thus facilitating scaling.

Scale mode: In scale mode the indicator may be scaled, see routing diagram.

Run mode: In run mode the indicator will display the actual current according to the scaling.

Backlight: Dipswitch 1, switch 2 and 3 on the rear panel is used to select backlight intensity, see programming. Please note that the input voltage drop is dependent on backlight intensity.

FIELD ENCLOSURE TYPE 8501:

The field enclosure type 8501 complies with industrial standards for efficient protection of process equipment in wet areas up to IP65. When 8501 is delivered with a built-in PReview 5531, the assembled unit is approved for installation in explosive gas atmospheres as well as in explosive dust environments. The technical specifications of the field enclosure can be found in the 8501 data sheet.

ELECTRICAL SPECIFICATIONS:

Specifications range:

-20°C to +60°C

Common specifications:

Max. voltage drop at 20 mA:

Without backlight	< 1.5 VDC
Half backlight	< 6.5 VDC
Full backlight	< 10.5 VDC
Response time (0...90%)	< 1 s
Calibration temperature.....	20...28°C
Signal dynamics, input	15 bit
Temperature coefficient.....	< ±0.01% of span/°C
Linearity error	< ±0.1% of span
EMC immunity influence	< ±0.5%
Screw terminal torsion	0.5 Nm
Humidity	< 95% (non-cond.)
Dimensions (HxWxD).....	48 x 96 x 120 mm
Cut-out dimensions (HxW).....	44.5 x 91.5 mm
Protection degree (from front).....	IP65
Weight	150 g

Input:

Measurement range 3.6...23 mA

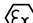
Display:

Display readout	±9999 (4 digits)
Min. display readout (span).....	0 counts
Decimal point	Programmable
Digit height	16 mm
Updating speed.....	500 ms

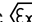
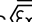
Of span = Of the presently selected range

EEx / I.S. approval:

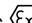
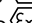
5531B:

DEMKO 02ATEX132122.....  II 1 G
EEx ib IIC T6
Applicable in zone..... 1 or 2

5531B1:

KEMA 05ATEX1044 X -5°C ≤ T_a ≤ +60°C  II 3 GD T 85°C
-20°C ≤ T_a ≤ +60°C  II 3 G
EEx nL IIC T6
Applicable in zone..... 2 or 22

5531B2:

KEMA 05ATEX1105 X -5°C ≤ T_a ≤ +60°C  II 2 GD T 85°C
-20°C ≤ T_a ≤ +60°C  II 2 G
EEx ib IIC T6
Applicable in zone..... 1, 2, 21, or 22

EEx / I.S. data:

U _i	: 45 VDC
I _i	: 500 mA
P _i	: 0.9 W
C _i	: 0 µF
L _i	: 0 mH

GOST R approval:

VNIIM & VNIIFTRI, Cert. no. See www.prelectronics.com

Observed authority requirements:

Standard:

EMC 2004/108/EC	EN 61326-1
ATEX 94/9/EC.....	EN 50014, EN 50020, EN 60079-15, EN 61241-0 and draft IEC 61241-11

Special conditions for safe use:

Only plugs and cable entries as delivered with the equipment may be used. For application in explosive atmospheres caused by air/dust mixtures and where category 3D or 2D apparatus is required, the Loop Powered LCD Indicator type 5531B1 respectively type 5531B2 shall be installed in such a way that the risk for mechanical damage is low and shall only be used in environments where the UV light cannot influence the non-metallic parts. Year of manufacture can be taken from the first two digits of the serial number.

Order: 5531

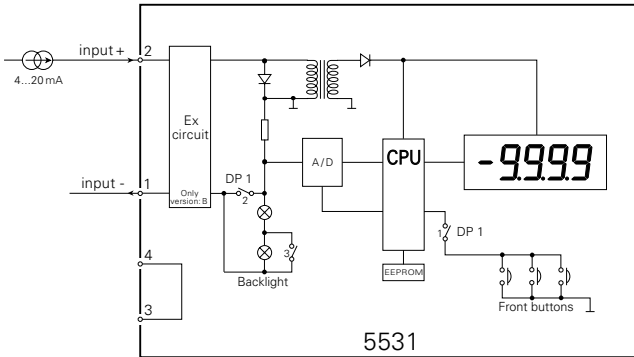
Type	Version	Field enclosure 8501
5531	Standard : A	None
	ATEX Ex : B	None
		8501 / EEx nL IIC : 1 8501 / EEx ib IIC : 2

PROGRAMMING:

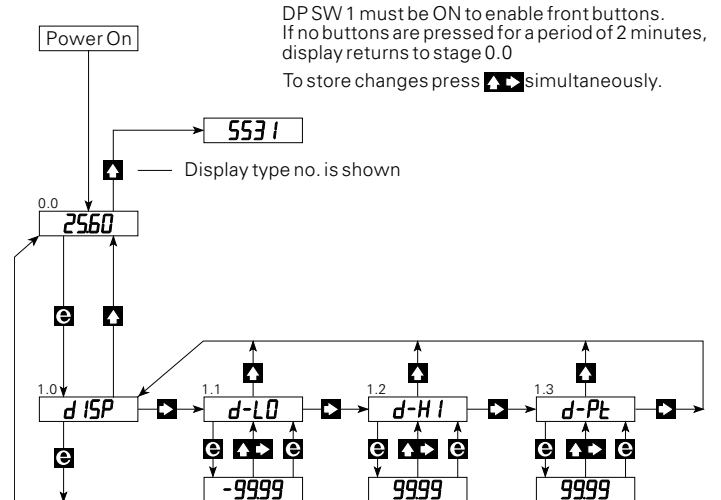
DP 1 Front keyboard	SW ON	SW OFF
Keys locked	-	1
Keys NOT locked	1	-

DP 1 Backlight	SW ON	SW OFF
Off	2	-
Half intensity	3	2
Full intensity	-	2, 3

BLOCK DIAGRAM:



ROUTING DIAGRAM:



INDICATEUR DE BOUCLE

PREVIEW 5531

Sommaire

Déclaration de conformité CE.....	18
Applications.....	19
Caractéristiques techniques.....	19
Affichage	19
Configuration.....	19
Boîtier de protection type 8501	20
Spécifications électriques	20
Conditions spécifiques à l'installation de sécurité intrinsèque.....	21
Référence de commande.....	22
Schéma de principe	22
Configuration.....	23
Diagramme de configuration.....	23

DECLARATION DE CONFORMITE CE

En tant que fabricant

PR electronics A/S
Lerbakken 10
DK-8410 Rønde

déclare que le produit suivant :

Type : 5531
Nom : Indicateur de boucle

correspond aux directives et normes suivantes :

La directive CEM (EMC) 2004/108/CE et les modifications subséquentes
EN 61326-1 : 2006

Pour une spécification du niveau de rendement acceptable CEM (EMC)
renvoyer aux spécifications électriques du module.

La directive ATEX 94/9/EC et les modifications subséquentes

EN 50014 : 1997 E incl. A1+A2, EN 50020 : 1994 E,
EN 60079-15 : 2003, EN 50020 : 2002,
EN 61241-0 : 2004 +prAA et draft IEC 61241-11 : 2004
Certificat ATEX : DEMKO 02ATEX132122 (5531B)
Certificat ATEX : KEMA 05ATEX1044 X (5531B1)
Certificat ATEX : KEMA 05ATEX1105 X (5531B2)

Organisme notifié

5531B
UL International Demko A/S
Lyskær 8
P.O. Box 514
2730 Herlev
Danemark

5531B1 / 5531B2
KEMA Quality B.V. (0344)
Utrechtseweg 310, 6812 AR Arnhem
P.O. Box 5185, 6802 ED Arnhem
The Netherlands



Kim Rasmussen
Signature du fabricant

Rønde, le 9 décembre 2009

INDICATEUR DE BOUCLE 5531

- Indicateur LCD 2-fils à 10.000 points
- Versions standard ou ATEX Ex
- Configuration en face avant
- Configuration sans générateur de courant
- Rétro-éclairage configurable
- Face avant IP65

Applications :

PReview 5531 est un indicateur LCD à 10.000 points idéal pour l'affichage local d'un signal de 4...20 mA. PReview 5531 est alimenté par la boucle 4...20 mA. La version S.I. 5531B peut être utilisée en zones classées 1 ou 2. Le 5531B1 inclut un boîtier de protection S.I. pour utilisation en zone 2 et 22 sans barrière S.I. Le 5531B2 inclut un boîtier de protection S.I. pour utilisation en zone 1, 2, 21 ou 22.

Caractéristiques techniques :

Généralités :

Le PReview 5531 fonctionne à partir d'un microprocesseur et dispose de trois touches en face avant. Ceci autorise une configuration aisée de l'échelle d'affichage, sans l'utilisation d'un générateur de courant.

Quand le rétro-éclairage du PReview 5531 est éteint, sa charge sur la boucle 4...20 mA correspond à une chute de tension < 1,5 Vcc à 20 mA.

Un affichage inverse est possible, pour ce faire, suivre le diagramme de configuration.

Affichage :

Afficheur LCD avec un hauteur de caractères de 16 mm. Résolution de l'afficheur de 0...± 9.999 unités.

Configuration :

L'échelle d'affichage ainsi que la position de la virgule sont configurables à l'aide des trois touches en face avant. Voir « Diagramme de configuration ». Un cavalier situé à l'arrière de l'indicateur permet de régler l'intensité du rétro-éclairage, voir la configuration. Il faut noter que la chute de tension est proportionnelle à l'intensité du rétro-éclairage.

La configuration depuis la face avant peut être verrouillée ou déverrouillée à l'aide d'un cavalier situé à l'arrière de l'indicateur.

BOITIER DE PROTECTION TYPE 8501 :

Le boîtier de protection type 8501 répond aux standards industriels pour une protection efficace en ambiance humide jusqu'au degré IP65. Quand le 8501 est livré avec un indicateur PReview incorporé, l'unité assemblée est approuvée pour installation en zones d'atmosphère explosible due à la présence de gaz ou de poussières. Les spécifications techniques du boîtier ressortent de la fiche technique du 8501.

SPECIFICATIONS ELECTRIQUES :

Plage des spécifications :

-20°C à +60°C

Spécifications communes :

Chute de tension max. à 20 mA :

Rétro-éclairage à 0%	< 1,5 Vcc
Rétro-éclairage à 50%	< 6,5 Vcc
Rétro-éclairage à 100%	< 10,5 Vcc
Temps de réponse (0..90%)	< 1 s
Dynamique du signal d'entrée	15 bit
Température d'étalonnage	20...28°C
Coefficient de température.....	< ±0,01% de l'EC/°C
Erreur de linéarité	< ±0,1% de l'EC
CEM (EMC) : Effet de l'immunité	< ±0,5%
Pression max. avant déformation de la vis ...	0,5 Nm
Humidité	< 95% (sans cond.)
Dimensions (HxLxP)	48 x 96 x 120 mm
Découpe (H x L)	44,5 x 91,5 mm
Degré de protection (face avant).....	IP65
Poids	150 g

Entrée :

Gamme de mesure..... 3,6...23 mA

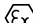
Sortie :

Affichage	±9999
Échelle de mesure min. (plage).....	0 unités
Échelle de mesure max.....	19998 unités
Position de la virgule.....	Programmable
Vitesse d'échantillonnage de lecture	500 ms
Hauteur de caractères.....	16 mm

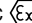
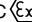
EC = Echelle configurée

Approbations EEx /S.I. :

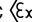
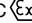
5531B:

DEMKO 02ATEX132122.....  II 1 G
EEx ib IIC T6
Applicable en zone..... 1 ou 2

5531B1:

KEMA 05ATEX1044 X -5°C ≤ T_a ≤ +60°C  II 3 GD T 85°C
-20°C ≤ T_a ≤ +60°C  II 3 G
EEx nL IIC T6
Applicable en zone..... 2 ou 22

5531B2:

KEMA 05ATEX1105 X -5°C ≤ T_a ≤ +60°C  II 2 GD T 85°C
-20°C ≤ T_a ≤ +60°C  II 2 G
EEx ib IIC T6
Applicable en zone..... 1, 2, 21 ou 22

Caractéristiques S.I. :

U _i	: 45 Vcc
I _j	: 500 mA
P _j	: 0,9 W
C _j	: 0 µF
L _j	: 0 mH

Approbation GOST R :

VNIIM & VNIIFTRI, Cert. no..... Voir www.prelectronics.fr

Agréments et homologations:

Standard:

CEM (EMC) 2004/108/CE	EN 61326-1
ATEX 94/9/CE.....	EN 50014, EN 50020, EN 60079-15, EN 61241-0 et draftIEC 61241-11

Conditions spécifiques à l'installation de sécurité intrinsèque:

Seulement les raccords et bouchons fournis avec le produit doivent être utilisés. Pour l'installation dans les atmosphères explosibles dues à des mélanges d'air et poussières exigeant un équipement de catégorie 3D ou 2D, les indicateurs de boucle type 5531B1 et type 5531B2 doivent être installés de manière à éviter les risques de dégâts mécaniques et de sorte que la lumière UV ne peut pas affecter les parties non métalliques. L'année de production est définie grâce aux deux premiers chiffres du numéro de série.

Référence de commande : 5531

Type	Version	Boîtier de protection type 8501
5531	Standard : A	Aucun
	ATEX Ex : B	Aucun : 8501 / EEx nL IIC : 1 8501 / EEx ib IIC : 2

CONFIGURATION:

DP 1 Commande face avant	SW ON	SW OFF
Commandes verrouillées	-	1
Commandes NON verrouillées	1	-

DP 1 Rétro-éclairage	SW ON	SW OFF
0% d'intensité	2	-
50% d'intensité	3	2
100% d'intensité	-	2, 3

SCHEMA DE PRINCIPE:

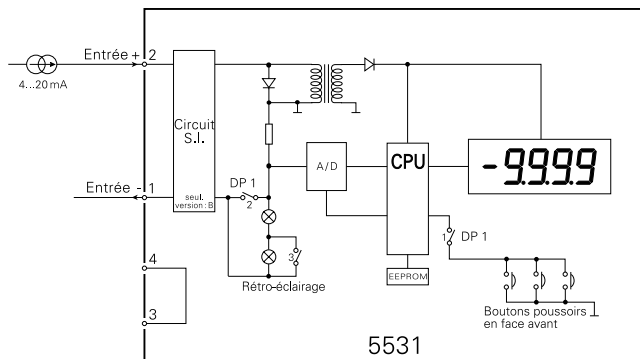
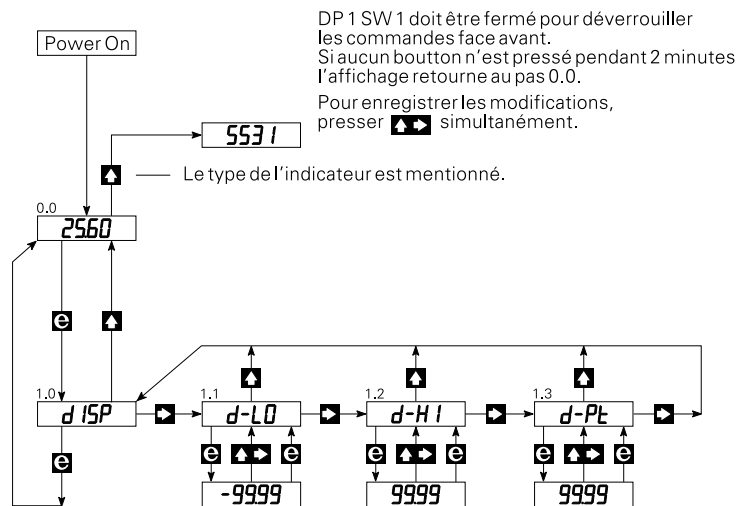


DIAGRAMME DE CONFIGURATION:



4...20 mA LCD MESSGERÄT

PREVIEW TYP 5531

Inhaltsverzeichnis

EG-Konformitätserklärung.....	26
Anwendung	27
Technische Merkmale.....	27
Programmierung / Skalierung	27
Feldgehäuse Typ 8501	28
Elektrische Daten	28
Richtlinien zur eigensicherer Anwendung	29
Bestellangaben.....	30
Blockdiagramm	30
Programmierung.....	31
Schleifendiagramm.....	31

EG-KONFORMITÄTSERKLÄRUNG

Als Hersteller bescheinigt

PR electronics A/S
Lerbakken 10
DK-8410 Rønde

hiermit für das folgende Produkt:

Typ: 5531
Name: 4...20 mA LCD Messgerät

die Konformität mit folgenden Richtlinien und Normen:

Die EMV Richtlinien 2004/108/EG und nachfolgende Änderungen

EN 61326-1 : 2006

Zur Spezifikation des zulässigen Erfüllungsgrades, siehe die Elektrische Daten des Moduls.

Die ATEX Richtlinien 94/9/EG und nachfolgende Änderungen

EN 50014 : 1997 E incl. A1+A2, EN 50020 : 1994 E,
EN 60079-15 : 2003, EN 50020 : 2002,
EN 61241-0 : 2004 +prAA und draft IEC 61241-11 : 2004
ATEX-Zertifikat: DEMKO 02ATEX132122 (5531B)
ATEX-Zertifikat: KEMA 05ATEX1044 X (5531B1)
ATEX-Zertifikat: KEMA 05ATEX1105 X (5531B2)

Zulassungsstelle

5531B
UL International Demko A/S
Lyskær 8
P.O. Box 514
2730 Herlev
Dänemark

5531B1 / 5531B2
KEMA Quality B.V. (0344)
Utrechtseweg 310, 6812 AR Arnhem
P.O. Box 5185, 6802 ED Arnhem
The Netherlands



Kim Rasmussen
Unterschrift des Herstellers

Rønde, 9. Dezember 2009

4...20 mA LCD MESSGERÄT 5531

- LCD-Display 48 x 96 mm mit 4 Ziffern
- Messstromversorgt
- Einfache Skalierung über Fronttasten
- Hintergrundbeleuchtung
- Standard- und ATEX Ex-Version
- Schutzart (Front) IP65

ANWENDUNG:

Als Digitalmessgerät, das in eine 4...20-mA-Stromschleife für die Vor-Ort-Anzeige von Prozesswerten eingeschaltet wird. Besonders geeignet für Einsätze, bei denen eine externe Stromversorgung nicht zugänglich ist, da das Messgerät vom Messsignal stromversorgt wird. Die Ex-Version des Displays 5531B kann in den Ex-Zonen 1 oder 2 in eingesetzt werden. Das 5531B1 beinhaltet ein Ex-Feldgehäuse zur Montage in den Zonen 2 und 22 ohne Einsatz einer Barriere. Das 5531B2 beinhaltet ein Ex-Feldgehäuse für den Einsatz in den Zonen 1, 2, 21, oder 22.

TECHNISCHE MERKMALE:

Eingang: 4...20 mA Standardsignal.

Die Ablesung wird direkt in den gewünschten Prozesseinheiten skaliert und vorgenommen. Ein Aufkleber mit den Prozesseinheiten kann vorn unter der Anzeige angebracht werden. Spannungsabfall über dem Eingang $\leq 1,5$ VDC, entspricht einer Belastung von 75Ω (ohne Hintergrundbeleuchtung), siehe u.a. die elektrischen Daten. Möglichkeit für eine invertierte Displayanzeige.

PROGRAMMIERUNG / SKALIERUNG:

Der DIP-Schalter 1, der auf der Rückseite des Messgerätes zugänglich ist, wird in die Stellung ON für die Aktivierung der fronttasten geschaltet, wonach das Gerät in den Skalierungsmodus versetzt werden kann.

SKALIERUNGSMODUS:

Das Messgerät kann nun programmiert werden, indem man die 0%- und 100%-Anzeige sowie die Kommaplazierung definiert, siehe Schleifendiagramm.

BETRIEBSMODUS:

In Runmode zeigt das Display den Messstrom so an, dass 4 mA Eingangsstrom 0% und 20 mA Eingangsstrom 100% entsprechen.

HINTERGRUNDBELEUCHTUNG:

Folgende Stufen sind wählbar:

A: Keine Hintergrundbeleuchtung.
 B: Halbe Hintergrundbeleuchtung.
 C: Volle Hintergrundbeleuchtung.
 Siehe elektrische Daten betr. Spannungsabfall.

FELDGEHÄUSE TYP 8501:

Das 8501 erfüllt den Industriestandard zum Schutz von Prozessanlagen in Nassbereichen bis IP65. Wenn das 8501 vormontiert mit Display geliefert wird, ist die Einheit zugelassen zur Installation im explosionsgefährdeten Bereich für Gas, als auch in explosiver Staub Atmosphäre. Die technischen Spezifikationen des Feldgehäuses sind in dem Datenblatt 8501 zu finden.

ELEKTRISCHE DATEN:

Umgebungstemperatur:

-20°C bis +60°C

Allgemeine Daten:

Max. Spannungsabfall bei 20 mA:
 Ohne Hintergrundbeleuchtung < 1,5 VDC
 Halbe Hintergrundbeleuchtung < 6,5 VDC
 Volle Hintergrundbeleuchtung < 10,5 VDC
 Ansprechdauer (0...90%) < 1 S
 Signaldynamik, Eingang 15 Bit
 Kalibrierungstemperatur 20...28°C
 Temperaturkoeffizient < ±0,01% d. Messspanne/°C
 Linearitätsfehler < ±0,1% d. Messspanne
 EMV-Immunitätseinfluss < ±0,5%
 Anzugsmoment d. Schraubklemmen 0,5 Nm
 Luftfeuchtigkeit < 95% (nicht kond.)
 Abmessungen (HxBxT) 48 x 96 x 120 mm
 Einbauöffnungsmaße (HxB) 44,5 x 91,5 mm
 Schutzart (Front) IP65
 Gewicht 150 g

Eingang:

Messbereich 3,6...23 mA

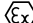
Display:

Displayanzeige ±9999 (4 Ziffern)
 Min. Displayanzeige (Spanne) 0 counts
 Kommaplazierung Programmierbar
 Ziffernhöhe 16 mm
 Aktualisierungszeit 500 ms

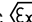
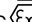
d. Messspanne = der gewählten Messspanne

EEx- / I.S.-Zulassung:

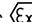
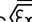
5531B:

DEMKO 02ATEX132122  II 1 G
 EEx ib IIC T6
 Für Anwendung in Zone 1 oder 2

5531B1:

KEMA 05ATEX1044 X -5°C ≤ T_a ≤ +60°C  II 3 GD T 85°C
 -20°C ≤ T_a ≤ +60°C  II 3 G
 EEx nL IIC T6
 Für Anwendung in Zone 2 oder 22

5531B2:

KEMA 05ATEX1105 X -5°C ≤ T_a ≤ +60°C  II 2 GD T 85°C
 -20°C ≤ T_a ≤ +60°C  II 2 G
 EEx ib IIC T6
 Für Anwendung in Zone 1, 2, 21, oder 22

Ex- / I.S.-Daten:

U_i : 45 VDC
 I_i : 500 mA
 P_i : 0,9 W
 C_i : 0 µF
 L_i : 0 mH

GOST R Zulassung:

VNIIM & VNIIFTRI, Cert. no. Siehe www.prelectronics.de

Eingehaltene Richtlinien:

Norm:
 EMV 2004/108/EG EN 61326-1
 ATEX 94/9/EC EN 50014, EN 50020, EN 60079-15,
 EN 61241-0 und draft IEC 61241-11

Richtlinien zur eigensicherer Anwendung:

Nur die mit dem Modul gelieferten Verschraubungen und Blindstopfen dürfen benötigt werden.
 Für Installation in explosionsgefährdeten Staub-Luft Bereichen wobei Kategorie 3D oder 2D Apparatur gefordert ist, müssen die LCD Messgeräte Typ 5531B1 und Typ 5531B2 so montiert werden, dass wenig Risiko mechanischen Schäden besteht. Diese zwei Modultypen dürfen nur in Umgebungen benötigt werden, wo die UV-Beleuchtung die nichtmetallischen Bestandteile nicht beeinflussen kann. Die ersten beiden Ziffern der Seriennummer zeigen das Herstellungsjahr.

Bestellangaben: 5531

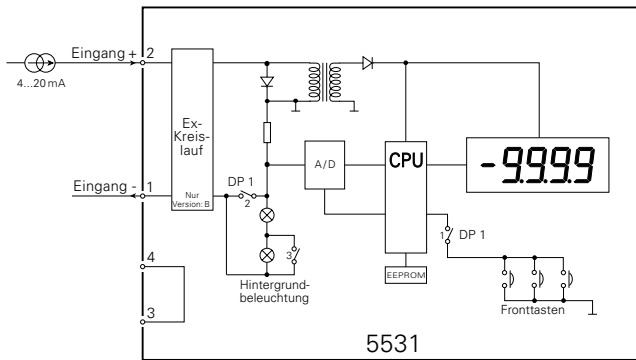
Typ	Version	Feldgehäuse Typ 8501
5531	Standard : A	Kein
	ATEX Ex : B	Kein
		8501 / EEx nL IIC : 1 8501 / EEx ib IIC : 2

PROGRAMMIERUNG:

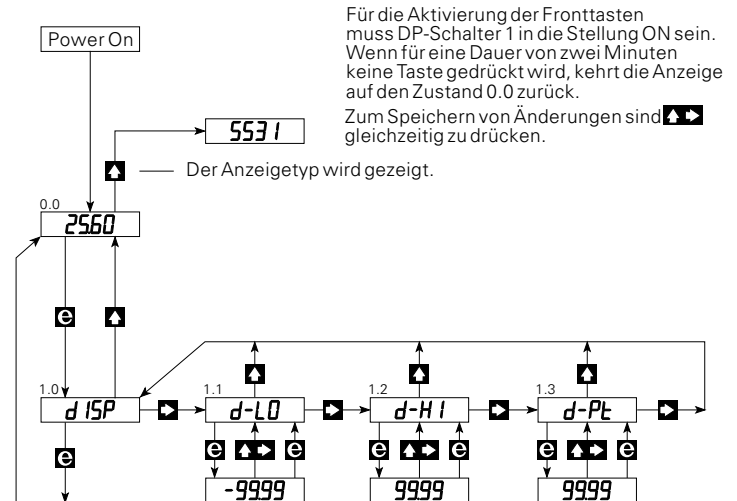
DP 1 Fronttasten	Schalter EIN	Schalter AUS
Tasten sind gesperrt	-	1
Tasten sind NICHT gesperrt	1	-

DP 1 Hintergrundbeleuchtung	Schalter EIN	Schalter AUS
Ohne Hintergrundbeleucht.	2	-
Halbe Hintergrundbeleucht.	3	2
Volle Hintergrundbeleucht.	-	2, 3

BLOCKDIAGRAMM:



SCHLEIFENDIAGRAMM:



DK ▶ PR electronics A/S tilbyder et bredt program af analoge og digitale signalbehandlingsmoduler til industriel automation. Programmet består af Isolatorer, Displays, Ex-barrierer, Temperaturtransmittere, Universaltransmittere mfl. Vi har modulerne, du kan stole på i selv barske miljøer med elektrisk støj, vibrationer og temperaturudsving, og alle produkter opfylder de strengeste internationale standarder. Vores motto »Signals the Best« er indbegrebet af denne filosofi – og din garanti for kvalitet.

UK ▶ PR electronics A/S offers a wide range of analogue and digital signal conditioning modules for industrial automation. The product range includes Isolators, Displays, Ex Interfaces, Temperature Transmitters, and Universal Modules. You can trust our products in the most extreme environments with electrical noise, vibrations and temperature fluctuations, and all products comply with the most exacting international standards. »Signals the Best« is the epitome of our philosophy – and your guarantee for quality.

FR ▶ PR electronics A/S offre une large gamme de produits pour le traitement des signaux analogiques et numériques dans tous les domaines industriels. La gamme de produits s'étend des transmetteurs de température aux afficheurs, des isolateurs aux interfaces SI, jusqu'aux modules universels. Vous pouvez compter sur nos produits même dans les conditions d'utilisation sévères, p.ex. bruit électrique, vibrations et fluctuations de température. Tous nos produits sont conformes aux normes internationales les plus strictes. Notre devise »SIGNALS the BEST« c'est notre ligne de conduite - et pour vous l'assurance de la meilleure qualité.

DE ▶ PR electronics A/S verfügt über ein breites Produktprogramm an analogen und digitalen Signalverarbeitungsmodulen für die industrielle Automatisierung. Dieses Programm umfasst Displays, Temperaturtransmitter, Ex- und galvanische Signaltrenner, und Universalgeräte. Sie können unsere Geräte auch unter extremen Einsatzbedingungen wie elektrisches Rauschen, Erschütterungen und Temperaturschwingungen vertrauen, und alle Produkte von PR electronics werden in Übereinstimmung mit den strengsten internationalen Normen produziert. »Signals the Best« ist Ihre Garantie für Qualität!

Subsidiaries

France

PR electronics Sarl
Zac du Chêne, Activillage
4, allée des Sorbiers
F-69673 Bron Cedex
sales@preelectronics.fr
tel. +33 (0) 4 72 14 06 07
fax +33 (0) 4 72 37 88 20

Germany

PR electronics GmbH
Im Erlengrund 26
D-46149 Oberhausen
sales@preelectronics.de
tel. +49 (0) 208 62 53 09-0
fax +49 (0) 208 62 53 09 99

Italy

PR electronics S.r.l.
Via Giulietti 8
IT-20132 Milano
sales@preelectronics.it
tel. +39 02 2630 6259
fax +39 02 2630 6283

Spain

PR electronics S.L.
Avda. Meridiana 354, 9^a B
E-08027 Barcelona
sales@preelectronics.es
tel. +34 93 311 01 67
fax +34 93 311 08 17

Sweden

PR electronics AB
August Barks gata 6A
S-421 32 Västra Frölunda
sales@preelectronics.se
tel. +46 (0) 3149 9990
fax +46 (0) 3149 1590

UK

PR electronics UK Ltd
Middle Barn, Apuldram
Chichester
West Sussex, PO20 7FD
sales@preelectronics.co.uk
tel. +44 (0) 1243 776 450
fax +44 (0) 1243 774 065

USA

PR electronics Inc
11225 West Bernardo Court
Suite A
San Diego, California 92127
sales@preelectronics.com
tel. +1 858 521 0167
fax +1 858 521 0945

Head office

Denmark
PR electronics A/S
Lerbakken 10
DK-8410 Rønne
www.preelectronics.com
sales@preelectronics.dk
tel. +45 86 37 26 77
fax +45 86 37 30 85

